

## JHB 系列柜内安装式触发器使用说明

JHB 型可控硅移相触发器采用独特的自适应同步技术设计，无需外接同步变压器。适用于多种单、三相可控硅主回路的移相调压控制。可以接受仪表的标准控制信号，也可以外接电位器手动控制。

JHB 系列触发器采用导轨+插拔式结构，安装维护方便。

### 一、要技术指标

控制输入规格：0-5V、1-5V、0-10V、0-10mA、4-20mA 或外接电位器

移相范围：<math>180^\circ</math>

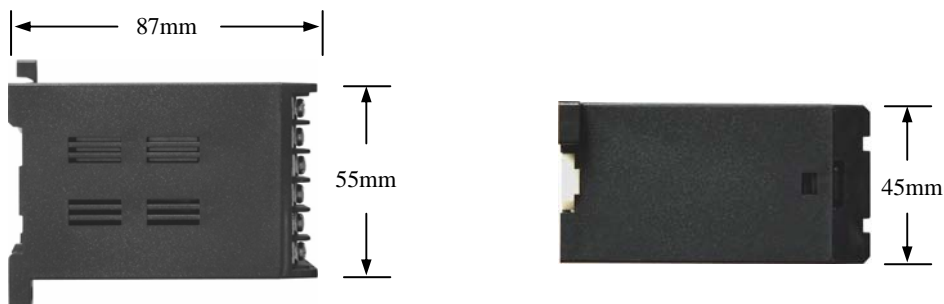
触发容量：强触发方式<math>\leq 1000A</math>的可控硅；传统触发方式<math>\leq 500A</math>的可控硅

电源电压：65~265V，50/60HZ

### 二、型号功能一览表

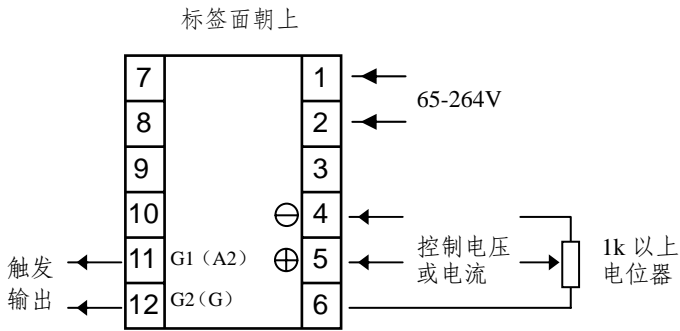
JH	<input type="checkbox"/>	<input type="checkbox"/>	<input type="checkbox"/>	<input type="checkbox"/>	<input type="checkbox"/>	说明
系列号	基本型号	外形	触发类型	控制输入	附加功能	
	B					柜内导轨安装式
	C					盘面安装式
		N				插拔式
		A				96×96mm；安装开孔：92×92mm；安装深度：100mm
		B				48×96mm 竖式；安装开孔：45×92mm；安装深度：100mm
		C				96×48mm 横式；安装开孔：92×45mm；安装深度：100mm
			C1			单路阻性负载可控硅移相触发模块，盘面安装式具备软启动特性
			C2			非强触发型单路负载可控硅移相触发模块，盘面安装式具备软启动特性。
			C3			三相三线制阻性负载可控硅移相触发模块，盘面安装式具备软启动特性。
			C4			三相四线制阻性负载可控硅移相触发模块，盘面安装式具备软启动特性
			C5			触发双向可控硅的三相三线制移相触发模块，适用阻性负载，盘面安装式具备软启动特性。JHB 系列柜内安装型不支持此功能
			C6			非强触发型三相三线制可控硅移相触发模块，具备软启动特性（柜内安装式不具备）
			K4			单路可控硅周波触发模块，支持外接闭锁控制（柜内安装式不具备）
			K5			两路可控硅周波触发模块，支持外接闭锁控制（柜内安装式不具备）
			K6			三路可控硅周波触发模块，支持外接闭锁控制（柜内安装式不具备）
				1		0~10mA
				2		4~20mA
				3		0~20mA
				4		0~5V 或外接电位器
				5		1~5V
				6		0~10V
					N	无附加功能
					W3	外部开关闭锁控制。配 K4-K6 类触发模块专用。A、B、C 外形可选配。JHB 系列柜内安装型不支持此功能

### 三、外形尺寸规格



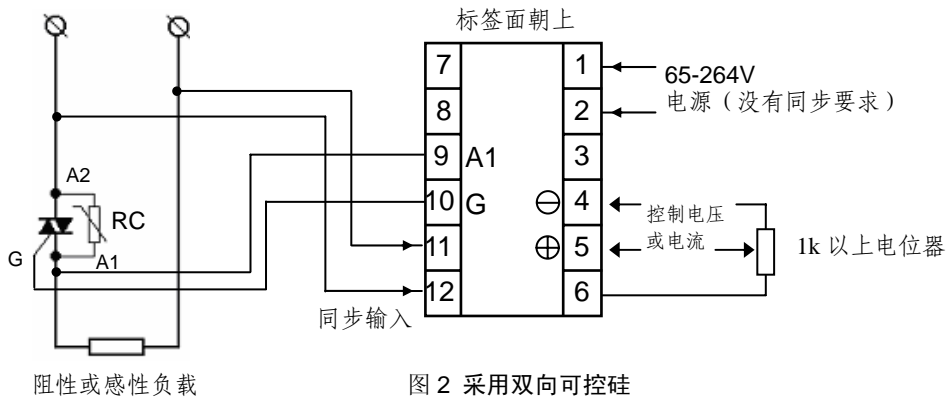
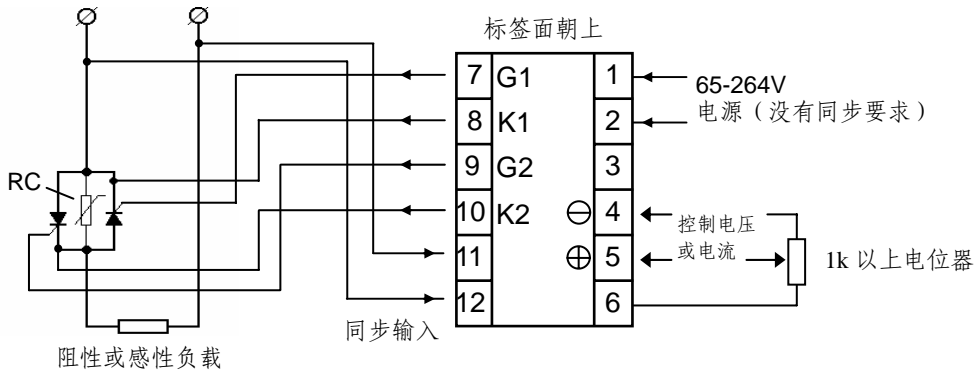
## 四、接线说明

### 4.1 JHB-C1 型



- 0~10mA 输入时, 需在+、-输入端并联一只 500Ω的精密电阻; 4~20mA 输入并联 250Ω的精密电阻 (此电阻可能已接在端子上)。
- 触发器电源没有同步要求。

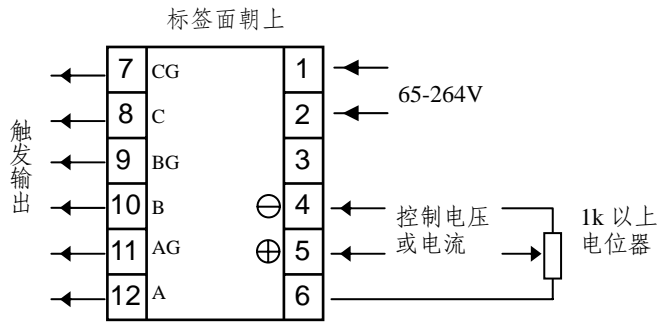
### 4.2 JHB-C2 型



#### 注:

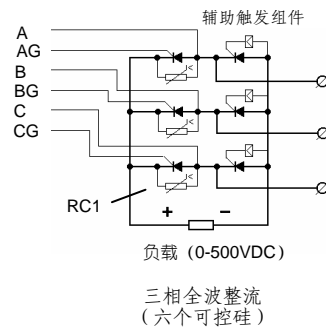
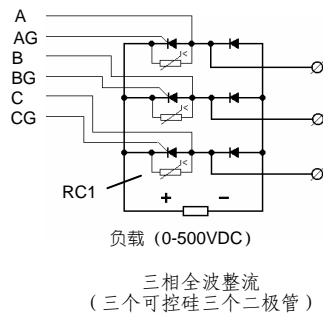
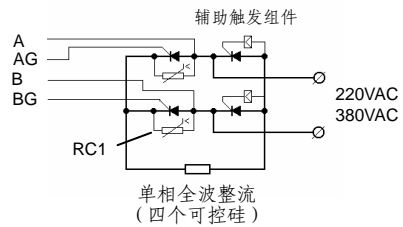
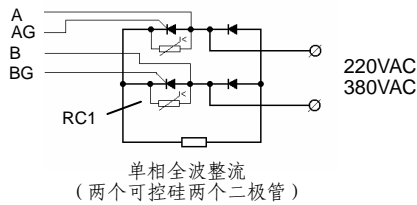
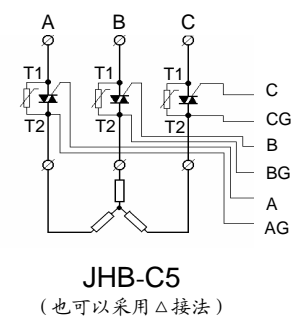
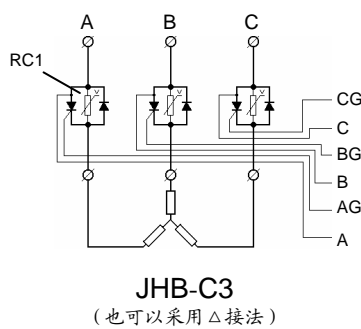
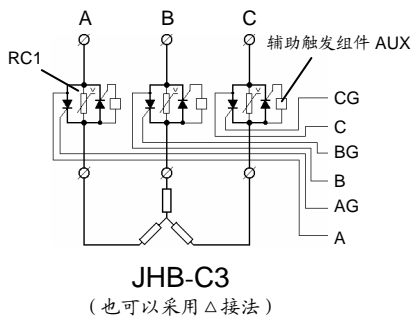
- 0~10mA 输入时, 需在+、-输入端并联一只 500Ω的精密电阻; 4~20mA 输入并联 250Ω的精密电阻 (此电阻可能已接在端子上)。
- 触发器电源没有同步要求。

### 4.3 JHB-C3、C5 类型



**注:**

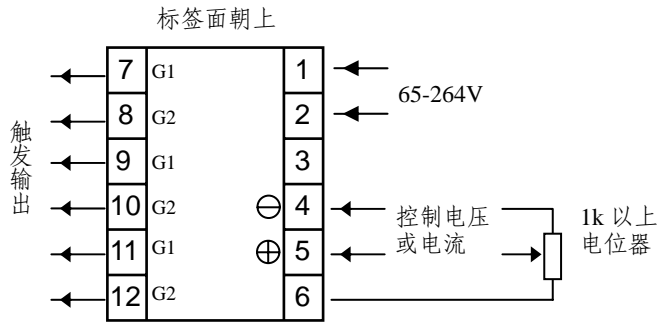
- 0~10mA 输入时, 需在+、-输入端并联一只 500Ω 的精密电阻; 4~20mA 输入并联 250Ω 的精密电阻 (此电阻可能已接在端子上)。
- 触发器电源没有同步要求。



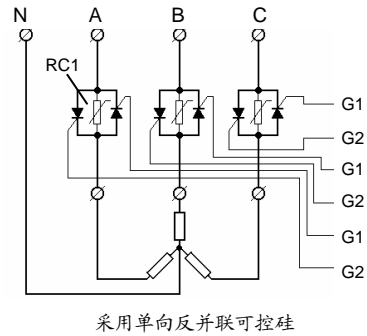
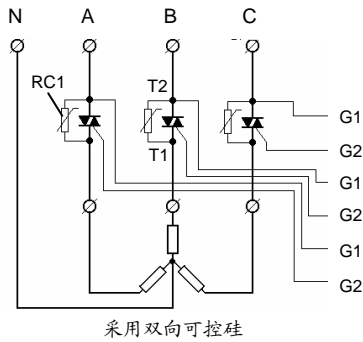
**注:**

JHB-C3 型移相触发器触发输出有极性和相序要求。请严格按照接线图连接。确认接线无误后, 可先以三个 100W 左右的同功率白帜灯为假负载进行调试。将触发器切换至手动状态, 改变输出值, 观察三个白帜灯的亮度变化情况, 如果出现关不死或者突然关断、闪烁等异常现象, 或者当控制信号值为 50% 时灯泡就已接近全亮, 则可判断为相序错误, 将主回路三相电源进线中任意两根对调即可。

#### 4.4 JHB-C4 类型



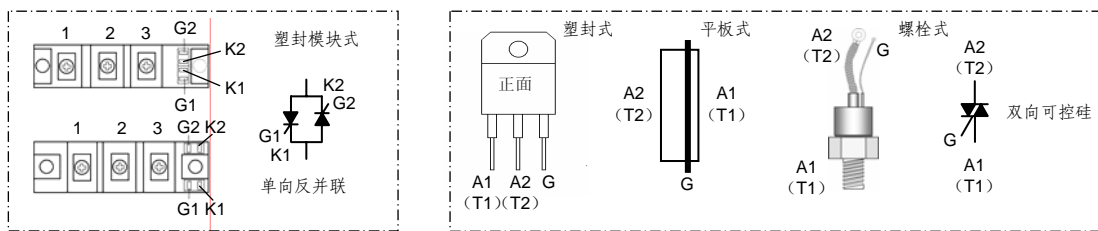
- 注:
- 0~10mA 输入时, 需在+、-输入端并联一只 500Ω 的精密电阻; 4~20mA 输入时, 需在+、-输入端并联一只 250Ω 的精密电阻 (此电阻可能已接在端子上)。
  - 触发器电源没有同步要求。



#### 五、注意事项

为了吸收谐波, 同时保护可控硅, 强烈建议加装阻容吸收回路。图中 RC1 为本公司生产的高效保护吸收组件, 如欲购买请在订货时和销售人员说明。

#### 六、常用双向可控硅、功率模块引脚排列:



### 厦门伯特自动化工程有限公司

地址: 厦门市软件园二期 65#南二楼

电话: (0592) 5254872 5254873 5289645 5289646

<http://www.xmbt.com>